

OP3 - MODELOS DE FUNÇÕES PERIÓDICAS

Matemática Cursos Profissionais

Coletânea de tarefas das turmas piloto

2023/2024



Ficha técnica

Título:

Coletânea de tarefas das turmas piloto - Modelos de funções periódicas
(Matemática Cursos Profissionais)

Autoria e adaptação:

Professores das turmas piloto de Matemática Cursos Profissionais

Revisão:

Grupo de Trabalho de Desenvolvimento Curricular e Profissional de Matemática do
Ensino Secundário

Imagem da capa:

Adaptada de imagem de utilização livre para fins não comerciais, disponível em
<https://www.pexels.com/pt-br/foto/foto-de-pessoas-olhando-no-laptop-3182750/>

Data:

Lisboa, setembro de 2024



Nota de apresentação

A Direção-Geral da Educação (DGE) tem vindo a conceber e a concretizar um conjunto de atividades destinadas a apoiar a generalização dos programas (Aprendizagens Essenciais) de Matemática para os 10.º, 11.º e 12.º anos de escolaridade, designadamente nas disciplinas de Matemática A, Matemática B (Matemática Aplicada às Artes Visuais) e nos módulos de Matemática dos Cursos Profissionais.

É essencialmente no âmbito do **Grupo de Trabalho (GT) do Desenvolvimento Curricular e Profissional em Matemática para o Ensino Secundário (DCPMES)** que tais atividades têm sido apresentadas, pensadas, discutidas e planeadas. Integram este GT os docentes e investigadores Jaime Carvalho e Silva (Coordenador), Alexandra Rodrigues, Ana Breda, António Cardoso, António Domingos, Carlos Albuquerque, Cristina Cruchinho, Cristina Negra, Emanuel Martinho, Helder Manuel Martins, Hélia Jacinto, João Almiro, Luís Gabriel, Maria Eugénia Graça Martins, Maria Manuel Torres, Maria Teresa Santos, Nélia Amado, Nélida Filipe, Paulo Correia, Pedro Freitas, Pedro Macias Marques, Raúl Gonçalves, Rui Gonçalo Espadeiro e Susana Carreira.

As Coletâneas de Tarefas destinam-se a apoiar a implementação dos programas de Matemática já referidos. São materiais que foram na sua grande maioria testados em turmas piloto que se iniciaram no ano letivo de 2023/2024 e são acompanhados de alguns dos comentários motivados pela sua aplicação em sala de aula. Contudo, não substituem outros elementos de estudo e de consulta, mas constituem certamente referências de qualidade que, com certeza, ajudarão os professores de Matemática a aprofundar os seus conhecimentos sobre a natureza e as finalidades dos programas, sobre questões matemáticas, pedagógicas e didáticas ou sobre a conceção e o desenvolvimento de projetos. Neste sentido, são materiais que, passados pela prova essencial da realidade da sala de aula, podem apoiar os professores na seleção e na planificação de tarefas que mais facilmente concretizem as ideias inovadoras do currículo e envolvam os alunos em atividades matemáticas relevantes, empreendendo uma formação matemática abrangente e inovadora.

A aprendizagem de conceitos estruturantes e de competências essenciais dos alunos no âmbito da cidadania, implica disponibilizar aos alunos um conjunto variado de ferramentas matemáticas. Assim, aposta-se na diversificação de temas matemáticos, e das abordagens a cada tema, valorizando competências algébricas em paralelo com métodos numéricos e o raciocínio dedutivo a par do recurso à tecnologia. Estas Coletâneas de Tarefas pretendem oferecer exemplos muito concretos de forma a contribuir para esse objetivo.

Os professores das Turmas Piloto e os restantes elementos do GT DCPMES são professores, formadores e investigadores com percursos académicos e profissionais diversificados e significativos. Estas Coletâneas de Tarefas foram aplicadas num conjunto de turmas em escolas de Portugal Continental que aceitaram integrar a antecipação da aplicação das novas Aprendizagens Essenciais, com a preocupação

de encontrar uma grande diversidade regional, com escolas localizadas em grandes centros urbanos e localizadas no interior, com turmas grandes e turmas pequenas, com alunos com condições socioeconómicas muito diferentes, dando garantia de uma melhor adequação aos alunos das escolas de hoje.

A testagem das tarefas agora publicadas é uma característica essencial do trabalho presente ao permitir uma reflexão sobre a aplicação prática das tarefas em salas de aula reais e um posterior refinamento dessas mesmas tarefas. Além do mais irão permitir, mais facilmente, uma aplicação a diferentes ambientes escolares e adaptações em diferentes direções, atendendo aos detalhes que emergiram da sua aplicação concreta. Os professores das turmas piloto e respetivas escolas/agrupamentos de escolas em 2023/2024 foram:

Alexandra Ferrão (Agrupamento de Escolas Poeta António Aleixo), Ana Catarina Lopes (Escola Secundária Cacilhas Tejo), Ana Cristina Gomes (Agrupamento de Escolas Soares Basto), Cristina Cruchinho (Escola Secundária Filipa de Vilhena), Cristina Fernandes (Agrupamento de Escolas de Sampaio), Elisabete Sousa (Agrupamento de Escolas de Trancoso), Elisabete Sousa Almeida (Agrupamento de Escolas de Sátão), Elsa Gomes (Escola Secundária de Paços de Ferreira), Eunice Tavares Pita (Agrupamento de Escolas Gabriel Pereira), Helder Manuel Martins (Escola Secundária António Damásio), Joaquim Rosa (Escola Secundária Luís de Freitas Branco), Maria Teresa Santos (Escola Profissional de Agricultura e Desenvolvimento Rural de Vagos), Marília Rosário (Escola Secundária de Tomaz Pelayo), Marisabel Antunes (Escola Secundária D. Dinis, Coimbra), Nélida Filipe (Agrupamento de Escolas Dra. Laura Ayres), Paula Teixeira (Escola Secundária João de Barros), Paulo Correia (Agrupamento de Escolas de Alcácer do Sal), Raul Aparício Gonçalves (Agrupamento de Escolas de Ermesinde), Rui Gonçalo Espadeiro (Agrupamento de Escolas de Redondo), Sandra Afonso (Escola Secundária José Saramago), Sara Faria Monteiro (Escola Secundária Pedro Nunes), Verónica Lopes (Agrupamento de Escolas Poeta António Aleixo).

A DGE tem vindo a desenvolver um processo de apoio sistemático e persistente aos professores de Matemática que iniciam em 2024/2025 a generalização dos novos programas de Matemática do Ensino Secundário, e que inclui, entre outras iniciativas: a dinamização de Turmas Piloto em mais de uma vintena de escolas; a edição de várias Coletâneas de Tarefas e outras brochuras; a formação de professores formadores que determina uma rede nacional de professores que, localmente, apoiam os seus colegas e desenvolvem ações de formação para todas as escolas; uma base de dados de tarefas novas ou já anteriormente publicadas e adequadas aos novos programas; e um conjunto de seminários a distância (*webinars*) dedicados a temas relevantes suscitados pelos novos programas.

Os desafios dos tempos modernos são significativos e por isso é fundamental que o currículo na escolaridade obrigatória dê resposta a todos os alunos, tendo em vista a sua formação matemática enquanto cidadãos, proporcionando-lhes uma experiência rica, adequada ao seu nível etário e ao alcance de todos, tendo o cuidado dos formalismos e dos níveis de abstração serem adequados ao trabalho a desenvolver em cada tema. A matemática deve ser um importante contributo para a resolução de problemas, possibilitando que os alunos mobilizem e desenvolvam o

seu raciocínio com vista à tomada de decisões e à construção e uso de estratégias adequadas a cada contexto.

Finalmente, esperamos que as professoras e os professores de Matemática do ensino Secundário, bem como toda a comunidade, possam reconhecer utilidade nos materiais agora disponibilizados, quer no âmbito da planificação das suas atividades de ensino quer ainda como referências e instrumentos de reflexão, de autoformação e de desenvolvimento profissional. A DGE e o GT DCPMES, como lhes compete, não deixarão de continuar a desenvolver esforços para apoiar e melhorar o desenvolvimento curricular na disciplina de Matemática. Para tal, continuamos a contar com os professores e com o seu profissionalismo empenhado, informado e consciente, elemento essencial e decisivo no processo de efetiva melhoria do ensino e da aprendizagem da Matemática.

Pelo GT DCPMES

Jaime Carvalho e Silva
Coordenador

MÓDULO OP3 - Modelos de funções periódicas

Aulas (horas)	Nome da Tarefa	Tópicos/ Subtópicos	Objetivos de Aprendizagem	Tipo de trabalho	Ideias chave das AE	Áreas de Competência do PASEO
1,5	Tarefa 1 <i>Soling</i>	Modelos de funções periódicas Resolução de problemas que envolvam triângulos	<ul style="list-style-type: none"> Resolver problemas variados, ligados a situações concretas, que permitam recordar e aplicar métodos trigonométricos estudados no 3.º ciclo do ensino básico, na resolução de triângulos retângulos e não retângulos. 	Trabalho a pares, com discussão final em turma	<ul style="list-style-type: none"> Resolução de problemas modelação e conexões Organização do trabalho dos alunos Comunicação matemática 	<ul style="list-style-type: none"> Compreende, interpreta e comunica, utilizando linguagem matemática (A) Apresenta e explica conceitos e ideias em grupos (B) Usa critérios para apreciar ideias, processos ou produtos, construindo argumentos para a fundamentação das tomadas de posição (D) É confiante, resiliente e persistente (F)
1,5	Tarefa 2 Acessibilidade	Modelos de funções periódicas Resolução de problemas que envolvam triângulos	<ul style="list-style-type: none"> Resolver problemas variados, ligados a situações concretas, que permitam recordar e aplicar métodos trigonométricos estudados no 3.º ciclo do ensino básico, na resolução de triângulos retângulos e não retângulos. 	Trabalho a pares, com discussão final em turma	<ul style="list-style-type: none"> Resolução de problemas modelação e conexões Organização do trabalho dos alunos Recurso sistemático à tecnologia Comunicação matemática 	<ul style="list-style-type: none"> Compreende, interpreta e comunica, utilizando linguagem matemática (A) Apresenta e explica conceitos e ideias em grupos (B) Usa critérios para apreciar ideias, processos ou produtos, construindo argumentos para a fundamentação das tomadas de posição (D) É confiante, resiliente e persistente (F)
3	Tarefa 3 Visita aos Açores	Modelos de funções periódicas Resolução de problemas que envolvam triângulos	<ul style="list-style-type: none"> Resolver problemas variados, ligados a situações concretas, que permitam recordar e aplicar métodos trigonométricos estudados no 3.º ciclo do ensino básico, na resolução de triângulos retângulos e não retângulos 	Trabalho a pares, com discussão final em turma	<ul style="list-style-type: none"> Resolução de problemas modelação e conexões Organização do trabalho dos alunos Comunicação matemática Avaliação para a aprendizagem 	<ul style="list-style-type: none"> Compreende, interpreta e comunica, utilizando linguagem matemática (A) Apresenta e explica conceitos e ideias em grupos (B) Usa critérios para apreciar ideias, processos ou produtos, construindo argumentos para a fundamentação das tomadas de posição (D) É confiante, resiliente e persistente (F)

1,5	<p>Tarefa 4 A roda gigante</p>	<p>Modelos de funções periódicas</p> <p>Ângulo e arco generalizados: expressão geral das amplitudes dos ângulos com os mesmos lados</p> <p>Radiano</p>	<ul style="list-style-type: none"> • Relacionar e aplicar na resolução de problemas as noções de ângulo orientado e de ângulo generalizado e as respetivas amplitudes. • Conhecer a unidade de medida radiano e exprimir medidas de ângulos e de arcos, em graus e em radianos. 	Trabalho a pares, com discussão final em turma	<ul style="list-style-type: none"> • Resolução de problemas modelação e conexões. • Raciocínio e lógica matemática • Recurso sistemático à tecnologia • Organização do trabalho dos alunos • Comunicação matemática 	<ul style="list-style-type: none"> • Compreende, interpreta e comunica, utilizando linguagem matemática (A) • Apresenta e explica conceitos e ideias em grupos (B) • Usa modelos para explicar um determinado sistema e para estudar os efeitos das variáveis (C) • Usa critérios para apreciar ideias, processos ou produtos, construindo argumentos para a fundamentação das tomadas de posição (D) • É confiante, resiliente e persistente (F)
1,5	<p>Tarefa 5 O número de horas de sol</p>	<p>Modelos de funções periódicas</p> <p>Movimentos periódicos</p> <p>Funções Trigonométricas</p>	<ul style="list-style-type: none"> • Reconhecer, analisar e caracterizar fenómenos periódicos: conceito intuitivo de período. • Estudo intuitivo das funções trigonométricas $sen(x)$, $cos(x)$ e $tg(x)$. 	Trabalho de grupo	<ul style="list-style-type: none"> • Resolução de problemas modelação e conexões • Recurso sistemático à tecnologia • Organização do trabalho dos alunos • Comunicação matemática 	<ul style="list-style-type: none"> • Compreende, interpreta e comunica, utilizando linguagem matemática (A) • Apresenta e explica conceitos e ideias em grupos (B) • Usa critérios para apreciar ideias, processos ou produtos, construindo argumentos para a fundamentação das tomadas de posição (D) • É confiante, resiliente e persistente (F)
2,5	<p>Tarefa 6 Temperatura corporal e Tráfego</p>	<p>Modelos de funções periódicas</p> <p>Funções Trigonométricas</p>	<ul style="list-style-type: none"> • Reconhecer, analisar e aplicar na resolução de problemas as funções trigonométricas $sen(x)$, $cos(x)$ e $tg(x)$. 	Trabalho a pares, com discussão final em turma	<ul style="list-style-type: none"> • Resolução de problemas, modelação e conexões • Recurso sistemático à Tecnologia • Avaliação para a aprendizagem 	<ul style="list-style-type: none"> • Compreende, interpreta e comunica, utilizando linguagem matemática (A) • Apresenta e explica conceitos e ideias em grupos (B) • Usa critérios para apreciar ideias, processos ou produtos, construindo argumentos para a fundamentação das tomadas de posição (D) • É confiante, resiliente e persistente (F)

2,5	<p>Tarefa 7 As marés e o comprimento do dia na modelação matemática</p>	<p>Modelos de funções periódicas Funções Trigonométricas</p>	<ul style="list-style-type: none"> • Resolver problemas que impliquem a escolha do modelo de função trigonométrica mais adequado. 	Trabalho a pares, com discussão final em turma	<ul style="list-style-type: none"> • Resolução de problemas, modelação e conexões • Recurso sistemático à Tecnologia • Avaliação para a aprendizagem 	<ul style="list-style-type: none"> • Compreende, interpreta e comunica, utilizando linguagem matemática (A) • Apresenta e explica conceitos e ideias em grupos (B) • Usa modelos para explicar um determinado sistema e para estudar os efeitos das variáveis (C) • Usa critérios para apreciar ideias, processos ou produtos, construindo argumentos para a fundamentação das tomadas de posição (D) • É confiante, resiliente e persistente (F) • Trabalha com recurso a instrumentos, ferramentas, máquinas e equipamentos tecnológicos, relacionando conhecimentos técnicos e científicos (I)
2	<p>Tarefa 8 À descoberta dos parâmetros</p>	<p>Modelos de funções periódicas Funções Trigonométricas</p>	<ul style="list-style-type: none"> • Estudar o efeito dos parâmetros a, b, c e d nas funções trigonométricas: $a \sin(bx+c)+d$ $a \cos (bx+c)+d$ 	Trabalho a pares, com discussão final em turma	<ul style="list-style-type: none"> • Resolução de problemas, modelação e conexões • Recurso sistemático à Tecnologia • Avaliação para a aprendizagem • Organização dos trabalhos dos alunos • Comunicação matemática 	<ul style="list-style-type: none"> • Compreende, interpreta e comunica, utilizando linguagem matemática (A) • Apresenta e explica conceitos e ideias em grupos (B) • Usa modelos para explicar um determinado sistema e para estudar os efeitos das variáveis (C) • Usa critérios para apreciar ideias, processos ou produtos, construindo argumentos para a fundamentação das tomadas de posição (D) • É confiante, resiliente e persistente (F) • Trabalha com recurso a instrumentos, ferramentas, máquinas e equipamentos tecnológicos, relacionando conhecimentos técnicos e científicos. (I)

Tarefa 1

Soling

Notas pedagógicas para a ação do professor

Resumo:

A tarefa tem por objetivo visitar as razões trigonométricas já abordadas no 3.º ciclo, através da visualização de um dos vídeos sugeridos, proporcionando assim uma revisão dos conceitos referidos. Pretende-se ainda que os alunos, a partir de uma situação problema, identifiquem a razão trigonométrica mais adequada para a sua resolução.

Conhecimentos prévios dos alunos: Razões trigonométricas de ângulos agudos: seno, cosseno e tangente.

Materiais e recursos: Vídeo e calculadora.

Notas e sugestões:

Sugere-se que o professor comece por introduzir o tema de Modelos de Funções Periódicas recorrendo à visualização de um dos seguintes vídeos:

- <https://www.youtube.com/watch?v=BMEk1MBf3Ko> ;
- https://www.youtube.com/watch?v=S_iJc3uYRMs .

Deverá fomentar uma discussão com os alunos, que conduza à abordagem dos tópicos já trabalhados no 3.º ciclo.

Após este primeiro momento, o professor distribui a tarefa e organiza os alunos a pares.

No final, deve ser feita uma discussão com toda a turma e uma sistematização dos conceitos envolvidos.

Os alunos poderão manifestar dificuldades na interpretação do esquema do veleiro.



Tarefa 1

Soling

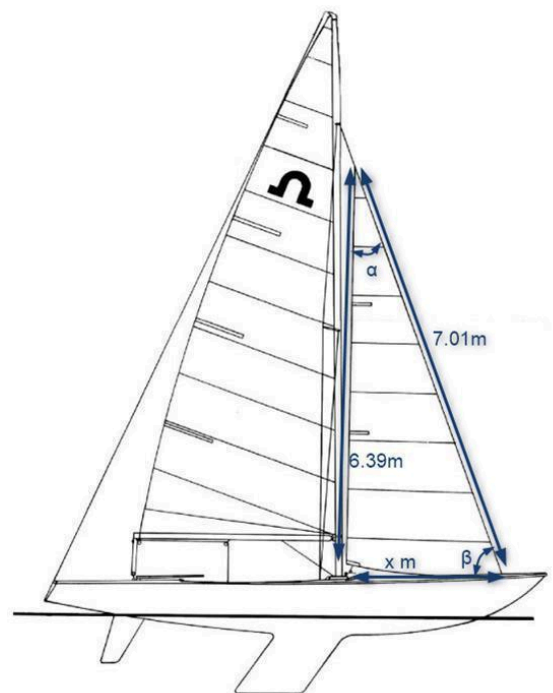


O *Soling* é um veleiro de desporto, para três velejadores, com quilha lastrada, com 8,20 m de comprimento, tendo sido usado nos jogos olímpicos entre 1972 e 2000.

Fonte: <https://pt.wikipedia.org/wiki/Soling>

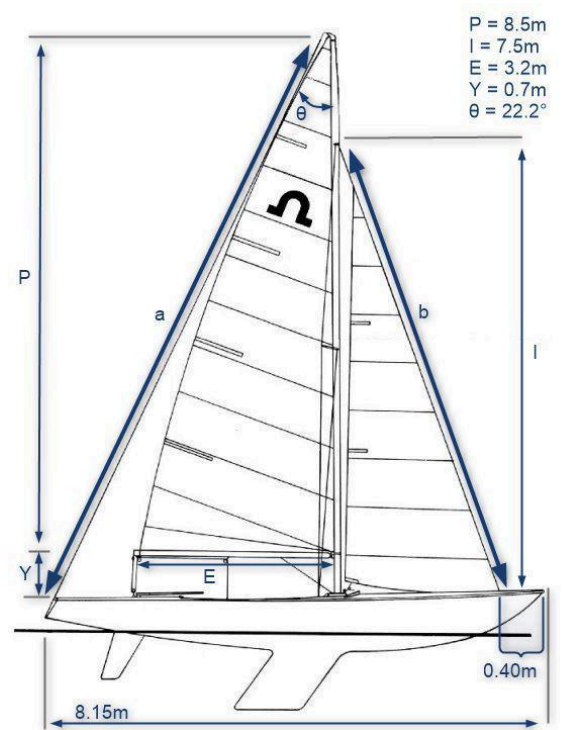
1. De acordo com os dados do esquema do veleiro “*Soling*”, apresentados na figura ao lado, recorrendo às razões trigonométricas, e arredondando os resultados às centésimas, determina:

- 1.1. A amplitude do ângulo α .
- 1.2. A amplitude do ângulo β , por dois processos diferentes.
- 1.3. O valor do comprimento x , por dois processos diferentes.



2. Este veleiro tem muitos cabos como podes observar no [vídeo](#).

Considerando os dados do esquema seguinte e o resultado obtido na questão 1.2., determina, aplicando as razões trigonométricas estudadas, o comprimento dos cabos a e b , assinalados na figura seguinte.



Apresenta os resultados arredondados às centésimas.



Tarefa 2

Acessibilidade

Notas pedagógicas para a ação do professor

Resumo:

A tarefa tem por objetivo resolver situações problemáticas, utilizando as razões trigonométricas, tendo por base a análise da lei que aprova o regime de acessibilidade a edifícios habitacionais e a espaços públicos.

Conhecimentos prévios dos alunos: Percentagens, proporções e razões trigonométricas.

Materiais e recursos: Vídeo e calculadora.

Notas e sugestões:

O professor deve distribuir a tarefa e organizar os alunos a pares. Sugere-se, a partir da visualização do [vídeo](#), a organização de um debate sobre a questão da acessibilidade a espaços públicos em Portugal.

Recomenda-se que o professor promova a leitura e interpretação do regime da acessibilidade aos edifícios e estabelecimentos que recebem público, via pública e edifícios habitacionais, questionando os alunos, nomeadamente acerca da inclinação e largura de rampas e de acessos.

A partir da questão 2, poderão surgir dificuldades relativamente à interpretação dos esquemas das rampas.

A questão 2.3. poderá ser realizada, fora da sala de aula, como trabalho autónomo. No final, deve ser feita uma discussão com toda a turma e uma sistematização dos conceitos envolvidos.



Tarefa 2

Acessibilidade

“A acessibilidade pode ser descrita como a característica de um ambiente, equipamento, produto, objeto ou serviço que lhe confere a possibilidade de assegurar a todos os seus potenciais utilizadores uma igual oportunidade de uso, de forma amigável e com dignidade e segurança.”

Fonte: <https://www.inr.pt/acessibilidades>



1. Visualiza o vídeo "[Quebra Degraus](#)" e discute com os teus colegas acerca das situações de falta de acessibilidade, que encontras no dia-a-dia.
2. Em Portugal, o [Decreto Lei n.º 163 de 2006](#), aprova o regime da acessibilidade aos edifícios e estabelecimentos que recebem público, via pública e edifícios habitacionais, do qual destacamos os seguintes pontos:

Secção 2.5 - Rampas:

2.5.1 - As rampas devem ter a menor inclinação possível e satisfazer uma das seguintes situações ou valores interpolados dos indicados:

- 1) Ter uma inclinação não superior a 6%, vencer um desnível não superior a 0,6 m e ter uma projeção horizontal não superior a 10 m;
- 2) Ter uma inclinação não superior a 8%, vencer um desnível não superior a 0,4 m e ter uma projeção horizontal não superior a 5 m.

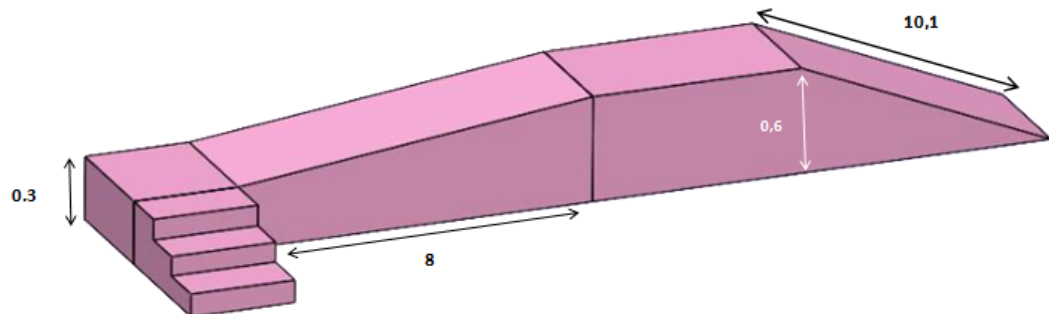
Nas seguintes questões apresenta, sempre, os resultados finais e intermédios aproximados às milésimas.

- 2.1. Apresenta uma interpretação à Lei, no que respeita à secção 2.5.1., utilizando palavras e esquemas, calculando o valor do ângulo de desnível, para cada situação (1 e 2).

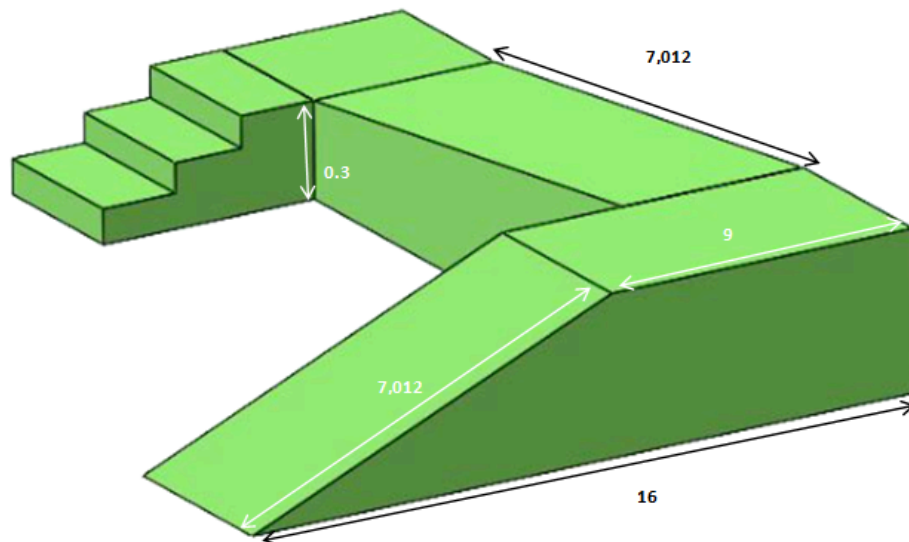


2.2. Verifica, aplicando as razões trigonométricas, se as rampas, apresentadas nos seguintes projetos de acessos, estão de acordo com a legislação.

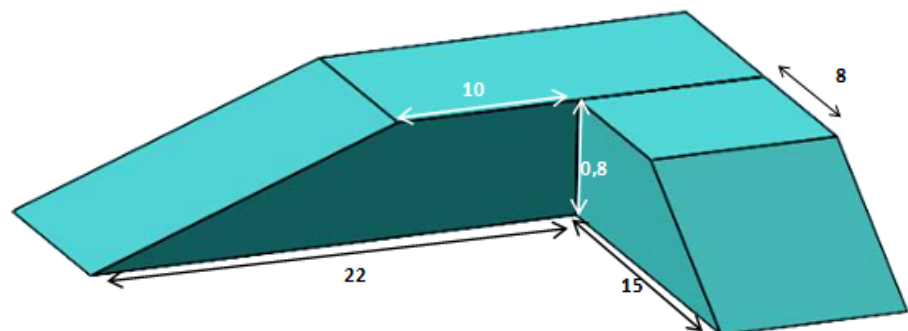
2.2.1.



2.2.2.



2.2.3.



2.3. No dia-a-dia encontras várias rampas de acessibilidade. Por isso, desafia-te a “olhares bem à tua volta” e procurar situações deste género. Apresenta pelo menos duas fotos, e verifica se cumprem ou não a legislação.

Acede ao mural digital da turma, e:

- disponibiliza o teu trabalho;
- analisa e comenta o trabalho dos teus colegas.



Tarefa 3

Visita aos Açores

Notas pedagógicas para a ação do professor

Resumo:

Pretende-se com a presente tarefa que os alunos procedam à aplicação das razões trigonométricas de ângulos agudos em três situações problema.

Conhecimentos prévios dos alunos: Razões trigonométricas de ângulos agudos: seno, cosseno e tangente.

Materiais e recursos: Vídeo e calculadora.

Notas e sugestões:

O professor deve organizar os alunos a pares ou em grupos. Os alunos devem resolver a tarefa de forma autônoma e o professor acompanha o trabalho desenvolvido. Como forma de contextualizar a tarefa sugere-se que os alunos visualizem o vídeo sobre o Arquipélago dos Açores.

O professor deve incentivar que os alunos participem oralmente e respondam às questões colocadas, apelando à discussão e sistematização das principais ideias. Poderão surgir dificuldades relativamente à interpretação do enunciado das questões e na explicação de raciocínios.

No final, deve ser feita uma discussão com toda a turma e uma síntese dos conceitos envolvidos.

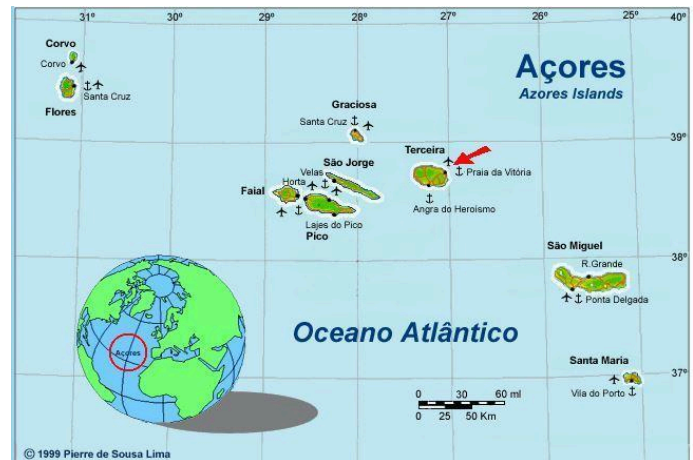


Tarefa 3

Visita aos Açores

O Arquipélago dos Açores situa-se no Oceano Atlântico e é composto por 9 ilhas que totalizam uma superfície de 2329,67 km².

“*Todo o arquipélago dos Açores é belo e merecedor de uma visita, mas devido à proximidade, Pico, Faial e São Jorge formam o chamado “Triângulo” do Grupo Central do arquipélago que incitam a que se atravesse o mar para conhecer a vizinhança.*”



Fonte: <https://www.visitportugal.com/pt-pt/node/73822>

Nas questões seguintes apresenta, sempre, os resultados aproximados às centésimas e nos cálculos intermédios utiliza quatro casas decimais.

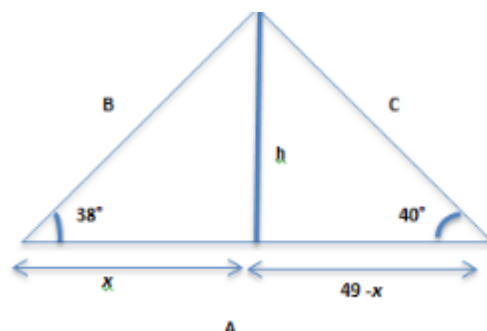
1. Um grupo de amigos quer voar entre as ilhas do Faial, São Jorge e Pico, fazendo o trajeto sempre em linha reta, como mostra o esquema da figura ao lado.

Fonte: <https://www.discoverfaial.com/ilha-do-faial/>



- 1.1. De acordo com os dados do esquema anterior (os valores das medidas são aproximados), determina a distância total percorrida pelo grupo de amigos.

Sugestão: começa por determinar a altura h do triângulo, como mostra a figura ao lado.



1.2. Quando os amigos passaram pela ilha do Pico, visitaram os moinhos de vento existentes na ilha. A imagem ao lado é um desses moinhos.

Ficaram curiosos com os valores das dimensões dadas pelo responsável do farol. Ajuda os amigos e determina a área da parte empedrada, a partir dos dados fornecidos pelo responsável do farol. Considera a estrutura do moinho como um cilindro.



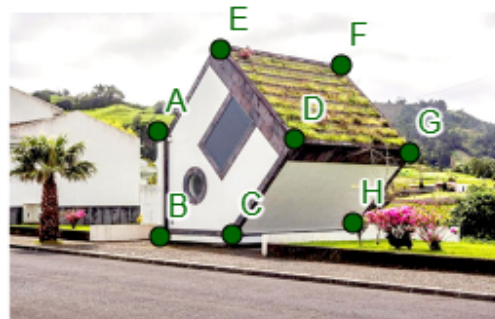
Dados fornecidos pelo responsável do farol (medidas aproximadas):

- Comprimento da escada: 5,5 metros
- Ângulo de inclinação com o solo: 40°
- Diâmetro da base do moinho: 2,5 metros

1.3. Na ilha de São Miguel, na freguesia das Furnas, existe uma casa, conhecida como “a casa invertida” que possui um jardim suspenso, como podes observar na imagem seguinte, onde também se representaram os pontos A, B, C, D, E, F, G e H .

Relativamente a esta casa sabe-se que:

- O ângulo ABC é reto;
- $[AC] // [ED]$;
- $\overline{AB} = 3 \text{ m}$;
- $\overline{BC} = 3,5 \text{ m}$;
- $\overline{EF} = 5 \text{ m}$.



Determina a área do jardim suspenso da casa invertida, recorrendo às razões trigonométricas.



Tarefa 4

A roda gigante

Notas pedagógicas para a ação do professor

Resumo:

Esta tarefa tem por objetivo relacionar e aplicar, na resolução de problemas, as noções de ângulo orientado e de ângulo generalizado e as respectivas amplitudes. Pretende-se também introduzir a unidade de medida radiano e exprimir medidas de amplitudes de ângulos e de arcos, em graus e em radianos.

Conhecimentos prévios dos alunos: Noção de ângulo.

Materiais e recursos: Vídeos e calculadora.

Notas e sugestões:

O professor deve começar por visitar alguns conceitos relacionados com a noção de ângulos.

A tarefa deve ser feita a pares ou em grupo. Sugere-se que os alunos, antes de começarem a resolver a tarefa, visualizem os vídeos sobre a [London Eye](#) e sobre [Graus e Radianos](#).

No final da visualização dos vídeos, o professor deverá colocar vários exemplos aos alunos de mudança de unidades de amplitudes de ângulos, de graus para radianos e vice-versa.

Os alunos devem resolver a tarefa em grupo enquanto o professor acompanha o trabalho desenvolvido.

Poderão surgir dificuldades relativamente à interpretação do enunciado das questões, na explicação de raciocínios, na formulação de conjeturas relativamente à expressão que traduz todas as amplitudes dos ângulos descritos pela roda gigante. Se tal acontecer, sugere-se que o professor coloque mais questões com amplitudes diferentes, possibilitando a compreensão dos conceitos, testagem de conjeturas, constituindo um momento propício ao desenvolvimento da comunicação matemática.

No final, deve ser feita uma discussão com toda a turma e uma sistematização dos conceitos envolvidos.



Tarefa 4

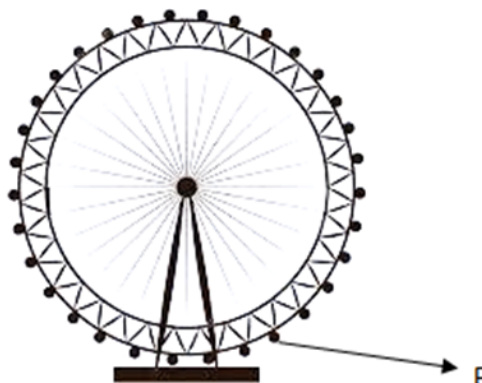
A roda gigante

1. A London Eye é uma das atrações mais conhecidas da cidade de Londres. Tem 135 metros de altura, e tem 32 cabines de vidro totalmente fechadas, que levam meia hora para dar uma volta completa.

Fonte: <https://guia.melhoresdestinos.com.br/london-eye-77-1165-l.html>



Admite que a roda gigante apresentada no esquema seguinte, tem 60 metros de raio, é suportada por uma estrutura metálica e movimenta-se no sentido contrário do ponteiro dos relógios.



Visualiza o vídeo - [Graus e Radianos](#) - que relaciona as medidas: grau e radiano.

- 1.1. Determina, em graus e radianos, a amplitude do arco compreendido entre duas cadeiras consecutivas.
- 1.2. Após uma avaria, a roda gigante ficou encerrada para manutenção. O Vasco, técnico de manutenção da roda, partiu do ponto P e percorreu 1125° .
 - 1.2.1. Qual é, em radianos, o valor desta amplitude?
 - 1.2.2. Qual é a posição em que o Vasco se encontra agora? (Assinala a resposta no esquema apresentado).
 - 1.2.3. Escreve uma expressão que traduza todas as amplitudes dos ângulos descritos pela cadeira onde se encontra o Vasco.



- 1.3. Ainda na fase de manutenção, o Vasco partiu novamente do ponto P e percorreu agora um arco com $-\frac{13}{4}\pi$ radianos de amplitude.
- 1.3.1. Qual é, em graus, o valor desta amplitude ?
- 1.3.2. Qual é a posição em que o Vasco se encontra agora ? (Assinala a resposta no esquema apresentado).
- 1.4. Qual é a posição em que se encontra o Vasco, partindo do ponto P , depois de se ter deslocado durante 18 minutos e 45 segundos. (Assinala a resposta no esquema apresentado).



Tarefa 5

O número de horas de sol

Notas pedagógicas para a ação do professor

Resumo:

Esta tarefa tem por objetivo estudar o conceito intuitivo de período de uma função analisando, reconhecendo e caracterizando fenômenos periódicos, bem como fazer o estudo das funções trigonométricas ($\text{sen}(x)$, $\text{cos}(x)$ e $\text{tg}(x)$).

Conhecimentos prévios dos alunos: Generalidades acerca de funções.

Materiais e recursos: Vídeo, Geogebra e calculadora gráfica.

Notas e sugestões:

O professor deve organizar os alunos a pares ou em grupos e visualizar os vídeos sobre os vários exemplos de movimentos harmônicos simples e do número de horas de sol por dia ao longo do ano. Os alunos devem resolver a tarefa em grupo enquanto o professor acompanha o trabalho desenvolvido.

O professor deve solicitar que os alunos participem oralmente e respondam às questões colocadas, apelando à discussão e sintetização das principais ideias.

Poderão surgir dificuldades relativamente ao estudo da expressão geral dos zeros, da paridade e da simetria de funções.

No final, deve ser feita uma discussão com toda a turma e uma sistematização dos conceitos envolvidos.



Tarefa 5

O número de horas de sol

1. Muitos são os fenómenos que se podem encontrar na vida e no próprio Universo que traduzem variações periódicas, como, por exemplo, as marés, [o número de horas de sol](#) por dia ao longo de um ano, a corrente alternada num circuito elétrico, o movimento harmónico simples ([Roda Gigante](#), [Pêndulo](#)), entre outros.

- 1.1. Regista o período para os exemplos: o número de horas de sol, a roda gigante e o pêndulo.

- 1.2. Relativamente ao [número de horas de sol por dia ao longo de um ano](#) em diferentes locais do planeta, responde às seguintes questões:



- 1.2.1. Qual foi o número de horas de sol, aproximadas, que se registam em Portugal no final do mês de maio?
- 1.2.2. Descreve por palavras tuas, como varia o número de horas de sol ao longo do ano:
- 1.2.2.1. em Portugal;
- 1.2.2.2. no sul da Austrália;
- 1.2.2.3. no Congo e na Colômbia.

2. Acede às seguintes apliquetas: [apliqueta1](#), [apliqueta2](#), relativamente às funções trigonométricas seno, cosseno e tangente, e preenche a seguinte tabela:

	$f(x) = \text{sen}x$	$g(x) = \text{cos}x$	$h(x) = \text{tan}x$
Domínio			
Contradomínio			
Zeros			
Paridade			
Simetria			
Período			



Tarefa 6

Temperatura corporal e Tráfego

Notas pedagógicas para a ação do professor

Resumo:

Esta tarefa tem por objetivo reconhecer, analisar e aplicar, na resolução de problemas, as funções trigonométricas $\text{sen}(x)$, $\text{cos}(x)$ e $\text{tg}(x)$.

Conhecimentos prévios dos alunos: Generalidades acerca de funções.

Materiais e recursos: Calculadora gráfica.

Notas para professor:

O professor deve organizar os alunos a pares ou em grupo. Sugere-se que os alunos resolvam a tarefa de forma autônoma e o professor acompanhe o trabalho desenvolvido.

O professor deve incentivar que os alunos participem oralmente e respondam às questões colocadas, apelando à discussão e sistematização das principais ideias. Poderão surgir dificuldades relativamente à interpretação do enunciado das questões, na explicação de raciocínios, na escolha da janela de visualização da calculadora mais adequada, bem como apresentar os resultados em horas e minutos.

No final, deve ser feita uma discussão com toda a turma e uma síntese dos conceitos envolvidos.



Tarefa 6

Temperatura corporal e Tráfego

Responde às questões seguintes recorrendo à **calculadora gráfica**. Na resposta apresenta todos os elementos recolhidos na calculadora gráfica, nomeadamente o gráfico obtido bem como as coordenadas dos pontos relevantes (**valores aproximados às centésimas**) para a resolução das questões e a janela de visualização utilizada na calculadora .

1. O Elói esteve doente durante todo o fim-de-semana. A temperatura do seu corpo evoluiu de acordo com a função:

$$T(t) = 38 - \sin\left(\frac{\pi}{6}t\right)$$

T está expresso em graus Celsius e t , em horas, com início às zero horas de sábado.



Nota: Neste modelo, considera-se o argumento da função seno em radianos.

- 1.1. No sábado, o Elói acordou às 7 horas para ir para o torneio de futebol, no entanto, sentiu-se adoentado e decidiu verificar a sua temperatura corporal. Qual é a sua temperatura corporal a essa hora?
- 1.2. Determina a que horas de sábado a temperatura do Elói atingiu os 37°C.
- 1.3. Como a temperatura corporal era elevada o Elói foi medicado. Determina a temperatura máxima e mínima atingida durante o fim-de-semana?
- 1.4. Qual é o domínio e o contradomínio da função, no contexto do problema?
- 1.5. A mãe do Elói verificou que a febre se repetia com um certo período. Qual é esse período?



2. Perto da área de serviço “Olha o limite”, foi feito o registo do número de automóveis que transitavam num determinado troço da auto-estrada. Esse registo de automóveis foi expresso em milhares e t horas depois das 11 horas da manhã de um certo dia, pela função definida por:

$$a(t) = 5 - 3 \cos\left(\frac{\pi t}{7}\right), t \in [0, 12]$$



- 2.1. Quantos automóveis foram registados naquele troço da auto-estrada, no início da recolha de dados?
- 2.2. Qual foi o número máximo de automóveis que circulou no troço da auto-estrada, durante o intervalo de tempo que foram feitos os registos?
- 2.3. Determina o(s) instante(s), durante o período de observação e registo, em que se verificou um fluxo de 4000 automóveis. Apresenta o resultado em horas e minutos (minutos arredondado às unidades).



Tarefa 7

As marés e o comprimento do dia na modulação matemática

Notas pedagógicas para a ação do professor

Resumo:

Esta tarefa tem por objetivo resolver problemas que impliquem a escolha do modelo de função trigonométrica mais adequado.

Conhecimentos prévios dos alunos: Conversão de horas e minutos e regressão linear.

Materiais e recursos: Internet e calculadora gráfica.

Notas e sugestões:

No início da aula o professor deve explorar o tema das marés com recurso à [tábua da maré na praia da Barra](#).

Deve ainda recordar o tópico “reta de regressão” lecionado no MÓDULO P2 - Estatística, de forma a escolher o modelo mais adequado nesta situação.

O professor deve organizar os alunos a pares ou em grupo.

O professor deve solicitar que os alunos participem oralmente e respondam às questões colocadas, apelando à discussão e sistematização das principais ideias.

No final, deve ser feita uma discussão com toda a turma e uma síntese dos conceitos envolvidos.



Tarefa 7

As marés e o comprimento do dia na modulação matemática

1. As marés são fenómenos cíclicos e ocorrem, aproximadamente, de 12 em 12 horas.

Na praia da Barra, em Aveiro, no dia 12 e 13 de maio de 2024, foram registados os seguintes dados apresentados na tabela seguinte:

Dia	Tabela de mares Praia da Barra					
	1° Maré	2° Maré	3° Maré	4° Maré		
dom. 12	00:09 ▼ 0.7 m	06:44 ▲ 2 m	12:18 ▼ 0.8 m	19:00 ▲ 2.1 m	▲ 06:20	▼ 20:42
seg. 13	00:57 ▼ 0.8 m	07:34 ▲ 1.9 m	13:04 ▼ 1 m	19:52 ▲ 2 m	▲ 06:19	▼ 20:43

Fonte: [Tábua de Maré em Praia da Barra, Horário da Maré Alta e Baixa e Condições do mar para Pesca de Hoje - Ílhavo - Aveiro - Portugal - 2024 - Tideschart.com](#)

- 1.1. Completa as tabelas seguintes, apresentando os valores em horas aproximadas às centésimas, considerando como início da contagem as zero horas do dia 12 de maio.

Dia	Tempo (em horas)	Marés (em metros)
12 de maio		0,7
		2
		0,8
		2,1

Dia	Tempo (em horas)	Marés (em metros)
13 de maio		0,8
		1,9
		1
		2

- 1.2. A relação entre o tempo, x , em horas e os valores das marés, y , em metros, pode ser bem modelado por uma regressão sinusoidal que é definida pela expressão do tipo:

$$y = a \sin(bx + c) + d \quad (\text{com } a, b, c, d \in \mathbb{R}) \quad \text{com } x \in [0, 48]$$

Recorre à calculadora gráfica para encontrares a sua expressão. Apresenta os valores a , b , c e d arredondados às milésimas.

Nota: Neste modelo, considera-se o argumento da função seno em radianos.



- 1.3. Estima, com base no modelo encontrado, qual foi o nível da água do mar, em metros, atingida às 11:30h dos dois dias analisados. Apresenta os resultados arredondados às décimas.
- 1.4. Estima, com base no modelo encontrado e através da sua representação gráfica, qual foi a hora a que o nível da água do mar atingiu 1,8 metros de altura, após o meio dia, do dia 13 de maio? Apresenta os resultados em horas e minutos arredondados às unidades.
2. Entende-se por comprimento do dia, num determinado local, o tempo decorrido entre o instante em que ocorre o nascer do Sol e o instante em que ocorre o pôr-do-sol. Na resolução dos dois itens seguintes, tem em consideração que o ano de 2012 teve 366 dias.

Na tabela seguinte, construída de acordo com os dados do Observatório Astronómico de Lisboa, apresentam-se os comprimentos de alguns dias, em horas, na cidade do Funchal, no ano de 2012.

Ordem do Dia (x)	Comprimento do dia no Funchal ($F(x)$)
1	10,03
41	10,87
81	12,17
121	13,47
161	14,27
201	14,02
241	12,95
281	11,63
321	10,45
361	10,02

Um modelo que descreve bem a relação entre o comprimento do dia na cidade Funchal, $F(x)$, e a ordem desse dia a partir do dia 1 de janeiro de 2012, x , pode ser definido por:

$$F(x) = a \sin(bx + c) + d \text{ (com } a, b, c, d \in \mathbb{R} \text{) com } x \in \{1, \dots, 366\}$$

em que a, b, c e d são parâmetros constantes.

Neste modelo, considera-se o argumento da função seno em radianos.



- 2.1. Recorrendo à calculadora gráfica obtém a expressão que descreve a situação descrita, com base no modelo de regressão sinusoidal. Apresenta os valores dos parâmetros a , b , c e d , arredondados às milésimas.
- 2.2. Estima, com base no modelo obtido, a partir dos dados da tabela, o comprimento do dia, em horas arredondados às unidades, na cidade do Funchal, nos seguintes dias:
 - 2.2.1. 3 de janeiro de 2012;
 - 2.2.2. 29 de fevereiro de 2012;
 - 2.2.3. 28 de maio de 2012;
 - 2.2.4. 1 de dezembro de 2012.

(adaptado do Exame Nacional de Matemática B, 1.ª fase, 2013)



Tarefa 8

À descoberta dos parâmetros

Notas pedagógicas para a ação do professor

Resumo:

Esta tarefa tem por objetivo estudar o efeito dos parâmetros a , b , c e d nas funções trigonométricas: $a \operatorname{sen}(bx + c) + d$ e $a \operatorname{cos}(bx + c) + d$

Conhecimentos prévios dos alunos: Generalidades acerca de funções e suas transformações.

Materiais e recursos: Calculadora gráfica ou geogebra.

Notas e sugestões:

O professor deve organizar os alunos a pares ou em grupo. Deve solicitar aos alunos que recorram ao geogebra ou à calculadora gráfica para resolverem esta tarefa.

Os alunos devem resolver a tarefa autonomamente, enquanto o professor acompanha o trabalho desenvolvido.

O professor deve solicitar que os alunos participem oralmente e respondam às questões colocadas, apelando à discussão e sistematização das principais ideias.

Poderão surgir constrangimentos na explicação das transformações geométricas associadas aos parâmetros a e b .

No final, deve ser feita uma discussão com toda a turma, comparando respostas e a partir dessa reflexão conjunta deve ser feita uma síntese dos conceitos envolvidos.



Tarefa 8

À descoberta dos parâmetros

1. Na tarefa 7 estudámos gráficos de funções trigonométricas. Nesta tarefa vamos analisar e estudar o efeito de alguns parâmetros nessas funções.

Para este estudo vamos analisar os gráficos das funções do tipo:

$y = a \operatorname{sen}(bx + c) + d$ e $y = a \operatorname{cos}(bx + c) + d$, em que a , b , c e d são parâmetros.

Recorrendo a uma calculadora gráfica, constrói o gráfico das funções

$f(x) = \operatorname{sen}x$ e $g(x) = \operatorname{cos}x$ e completa as tabelas de forma a estudar a variação de cada parâmetro:

1.1. Parâmetro d : $f(x) + d$

	Domínio	Contradomínio	Zeros	Período
$f(x)$				
$f(x) + 2$				
$f(x) - 3$				
$g(x)$				
$g(x) + 4$				
$g(x) - 4$				

Explica por palavras tuas, as transformações geométricas que sucederam nos gráficos de $f(x)$ e $g(x)$ para obter as representações gráficas das funções $f(x) + 2$, $f(x) - 3$, $g(x) + 4$ e $g(x) - 4$.



1.2. Parâmetro a : $a f(x)$

	Domínio	Contradomínio	Zeros	Período
$f(x)$				
$2f(x)$				
$\frac{1}{2}f(x)$				
$g(x)$				
$3g(x)$				
$\frac{1}{4}g(x)$				

Explica por palavras tuas, as transformações geométricas que sucederam nos gráficos de $f(x)$ e $g(x)$ para obter as representações gráficas das funções $2f(x)$, $\frac{1}{2}f(x)$, $3g(x)$ e $\frac{1}{4}g(x)$.

1.3. Parâmetro b : $f(bx)$

	Domínio	Contradomínio	Zeros	Período
$f(x)$				
$f(2x)$				
$f\left(\frac{1}{2}x\right)$				
$f(-x)$				
$g(x)$				
$g(-x)$				
$g\left(\frac{1}{4}x\right)$				

Explica por palavras tuas, as transformações geométricas que sucederam nos gráficos de $f(x)$ e $g(x)$ para obter as representações gráficas das funções $f(2x)$, $f\left(\frac{1}{2}x\right)$, $f(-x)$, $g(-x)$ e $g\left(\frac{1}{4}x\right)$.



1.4. Parâmetro c : $f(x + c)$

	Domínio	Contradomínio	Zeros	Período
$f(x)$				
$f\left(x + \frac{\pi}{2}\right)$				
$g(x)$				
$g(x - 3)$				

Explica por palavras tuas, as transformações geométricas que sucederam nos gráficos de $f(x)$ e $g(x)$ para obter as representações gráficas das funções $f\left(x + \frac{\pi}{2}\right)$, $g(x - 3)$.

